

Modulare Großküchengeräteserie 700XP ein Becken-Gasfritteuse Top 7 Liter

Technisches Datenblatt

 ARTIKEL # _____
 MODELL # _____

NAME # _____

SIS # _____

AIA # _____


371422 (E7KKBTAOMCI)

 Gas-Fritteuse, 7 l, 1 V-
 förmiges Becken, Brenner
 außenliegend, 1 Korb,
 Tischgerät

Kurzbeschreibung

Artikel Nr. _____

 Gas-Fritteuse mit 1 V-Becken 7 Ltr, Tischgerät
 mit 1,5 mm starker Deckplatte aus CrNiStahl 1.4301, Front-,
 Rücken- und Seitenverkleidungen aus CrNiStahl 1.4301 mit
 Scotch-Brite Schliff

- Beckengröße: 240x380x235 mm, außenliegende Heizelemente
 - Füllmenge min./max: 5,5/7 Ltr.
 - Arbeitstemperatur: 105-185°C
 - Serienzubehör: je Becken 1 Korb (921608)
- Tischgerät, Korpushöhe 250 mm
-
- Anschlusswert Gas: Erdgas 20 mbar - 7,0 kW

Hauptmerkmale

- Gerät zur Montage auf offene Unterbauten, Brückenkonsolen oder bodenfreie Systeme.
- Tiefgezogenes, V-förmiges Becken.
- 7 kW Edelstahl-Hochleistungsbrenner mit Flammenwächter außen am Becken.
- Thermostatische Regelung der Fett-Temperatur bis max. 185 °C.
- Züandsicherung zu jedem Brenner.
- Überhitzungsschutz-Thermostat als Standard bei allen Geräten.
- Fettablauf über frontseitigen Ablaufhahn.
- Alle wesentlichen Komponenten frontseitig gelagert für leichte Wartung.
- Piezozündung für zusätzliche Sicherheit.
- Gasgeräte ausgerüstet für die Verwendung mit Erdgas oder LPG-Gas, Umbausets standardmäßig enthalten.
- IPX4 Spritzwasserschutz.
- Optionales tragbares Ölqualitätsüberwachungsgerät (Code 9B8081) für ein effizientes Ölmanagement.
- Geeignet für die Installation auf der Arbeitsplatte.

Konstruktion

- Becken mit gerundeten Innenecken für einfache Reinigung.
- Außenverkleidung aus Edelstahl mit Scotch Brite Schliff.
- Einteilige tiefgezogene 1,5 mm dicke Deckplatte aus Edelstahl.
- Gerät mit rechtwinkligen Seitenkanten für bündige Verbindung der Gerät nebeneinander ohne Ritzen und Schmutzecken.
- Das Modell wird mit Düsen für G30-50 mbar geliefert.

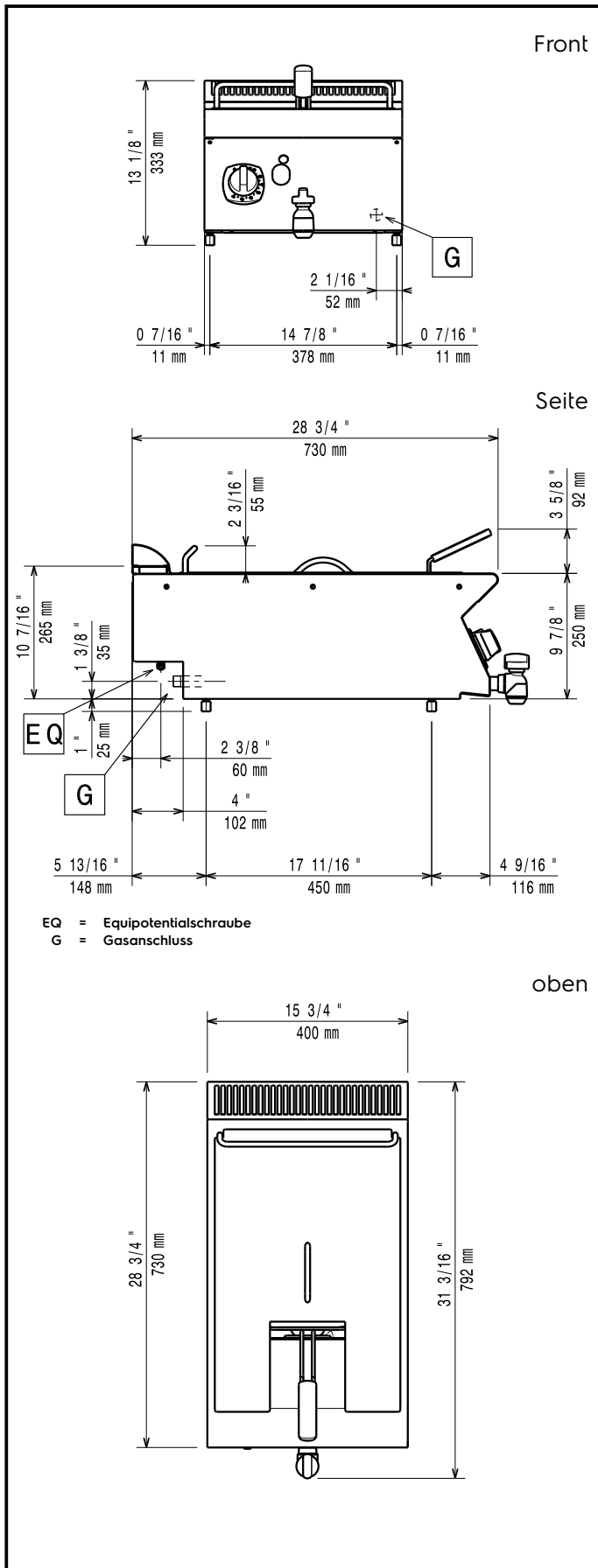
Genehmigung: _____

Serienmäßiges Zubehör

- 1 St. Korb für 7-Liter-Tisch- und Standfritteusen PNC 921608

Optionales Zubehör

- Verbindungs-/Dichtungsmittel PNC 206086
- Rückstromverhinderer, 120 mm Ø PNC 206126
- Adapterring für Abgaskondensator, 120 mm Ø PNC 206127
- Träger für Brückeninstallation, 800 mm PNC 206137
- Träger für Brückeninstallation, 1000 mm PNC 206138
- Träger für Brückeninstallation, 1200 mm PNC 206139
- Träger für Brückeninstallation, 1400 mm PNC 206140
- Träger für Brückeninstallation, 1600 mm PNC 206141
- Träger für Brückeninstallation, 400 mm PNC 206154
- Rückseitiger Abgaskamin, 400 mm PNC 206303
- Seitlicher Handlauf rechts/links Marine für XP700 PNC 206307
- RÜCKS. HANDLAUF 800 MM - MARINE PNC 206308
- Abgaskondensator für Halbmodul, 120 mm Ø PNC 206310
- Netzgitter für Abzugskanal, 400 mm (700XP/900) PNC 206400
- - NOT TRANSLATED - PNC 206467
- 2 Seitenblenden für Tischgeräte PNC 216277
- Korb für 7-Liter-Tisch- und Standfritteusen PNC 921608
- Druckregler für Gasgeräte PNC 927225



Gas

Gasleistung:	7 kW
Standardgasart:	G30 - 50 mbar
Gasart, Option:	G31 37 mbar
Gaszufuhr:	1/2"

Schlüsselinformation

If appliance is set up or next to or against temperature sensitive furniture or similar, a safety gap of approximately 150 mm should be maintained or some form of heat insulation fitted.

Beckenabmessungen (Nutzinhalt) Länge:	240 mm
Beckenabmessungen (Nutzinhalt) Höhe:	235 mm
Beckenabmessungen (Nutzinhalt) Tiefe:	380 mm
Beckeninhalt:	5.5 lt MIN; 7 lt MAX
Thermostatbereich:	105 °C MIN; 185 °C MAX
Nettogewicht:	30 kg
Versandgewicht:	ISO 9001; ISO 14001 kg
Versandhöhe:	520 mm
Versandlänge:	460 mm
Versandtiefe:	820 mm
Versandvolumen:	0.2 m ³
Zertifizierungsgruppe	N7FG